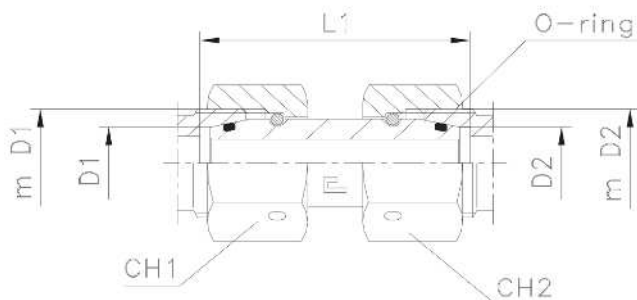


ZŁĄCZKI NASTAWNE METRYCZNE

STRAIGHT COUPLING WITH SWIVEL NUT

Seria/Type 6035..

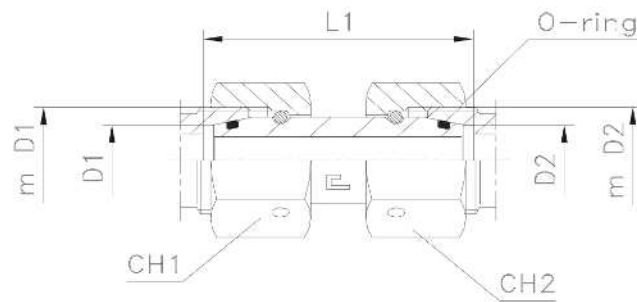


Serie	Bar	Ordinazione Completo Ordering Complete	D1	D2	m D1	m D2	L1	CH1	CH2	
L	315	603504	6	6	12x1,5	12x1,5	40	14	14	
		603505	8	8	14x1,5	14x1,5	40	17	17	
		603506	10	10	16x1,5	16x1,5	40	19	19	
		603507	12	12	18x1,5	18x1,5	40	22	22	
		603508	15	15	22x1,5	22x1,5	44	27	27	
	603509	18	18	26x1,5	26x1,5	43	32	32		
	160	603510	22	22	30x2	30x2	50	36	36	
		603511	28	28	36x2	36x2	51	41	41	
		603512	35	35	45x2	45x2	62	50	50	
603513		42	42	52x2	52x2	62	60	60		
S	630	603514	6	6	14x1,5	14x1,5	41	17	17	
		603515	8	8	16x1,5	16x1,5	41	19	19	
		603516	10	10	18x1,5	18x1,5	44	22	22	
		603517	12	12	20x1,5	20x1,5	45	24	24	
		603518	14	14	22x1,5	22x1,5	49	27	27	
	400	603519	16	16	24x1,5	24x1,5	52	30	30	
		603520	20	20	30x2	30x2	61	36	36	
		603521	25	25	36x2	36x2	68	46	46	
		603522	30	30	42x2	42x2	74	50	50	
	315	603523	38	38	52x2	52x2	83	60	60	
	L	315	603524	8	6	14x1,5	12x1,5	37	17	14
			603525	10	6	16x1,5	12x1,5	36,5	19	14
			603526	12	6	18x1,5	12x1,5	36,5	22	14
603527			10	8	16x1,5	14x1,5	36,5	19	17	
603528			12	8	18x1,5	14x1,5	36,5	22	17	
603529			15	8	22x1,5	14x1,5	40,5	27	17	
603530			12	10	18x1,5	16x1,5	36	22	19	
603531			15	10	22x1,5	16x1,5	40	27	19	
603532			18	10	26x1,5	16x1,5	39,5	32	19	
603533			15	12	22x1,5	18x1,5	40	27	22	
160		603534	18	12	26x1,5	18x1,5	39,5	32	22	
		603535	22	12	30x2	18x1,5	42,5	36	22	
		603536	18	15	26x1,5	22x1,5	43,5	32	27	
		603537	22	15	30x2	22x1,5	46,5	36	27	
		603538	28	15	36x2	22x1,5	47,5	41	27	
		603539	22	18	30x2	26x1,5	46	36	32	
		603540	28	18	36x2	26x1,5	47	41	32	
		603541	35	18	45x2	26x1,5	52,5	50	32	
		603542	28	22	36x2	30x2	50	41	36	
		603543	35	22	45x2	30x2	55,5	50	36	
160	603544	42	22	52x2	30x2	55,5	60	36		
	603545	35	28	45x2	36x2	56,5	50	41		
	603546	42	28	52x2	36x2	56,5	60	41		
	603547	42	35	52x2	45x2	62	60	50		

ZŁĄCZKI NASTAWNE METRYCZNE

STRAIGHT COUPLING WITH SWIVEL NUT

Seria/Type 6035..



Serie	Bar	Ordinazione Completo Ordering Complete	D1	D2	m D1	m D2	L1	CH1	CH2
S	630	603548	8	6	16x1,5	14x1,5	37	19	17
		603549	10	6	18x1,5	14x1,5	38	22	17
		603550	12	6	20x1,5	14x1,5	39	24	17
		603551	10	8	18x1,5	16x1,5	38	22	19
		603552	12	8	20x1,5	16x1,5	39	24	19
		603553	12	10	20x1,5	18x1,5	40	24	22
S	400	603554	16	10	24x1,5	18x1,5	44	30	22
		603555	16	12	24x1,5	20x1,5	45	30	24
		603556	20	12	30x2	20x1,5	48,5	36	24
		603557	20	16	30x2	24x1,5	52,5	36	30
		603558	25	16	36x2	24x1,5	56	46	30
		603559	30	16	42x2	24x1,5	58,5	50	30
		603560	25	20	36x2	30x2	59,5	46	36
		603561	30	20	42x2	30x2	62	50	36
	315	603562	38	20	52x2	30x2	64	60	36
	400	603563	30	25	42x2	36x2	65,5	50	46
	315	603564	38	25	52x2	36x2	67,5	60	46
		603565	38	30	52x2	42x2	70	60	50
S/L	315	603566	6	6	14x1,5	12x1,5	37	17	14
		603567	8	8	16x1,5	14x1,5	37	19	17
		603568	10	10	18x1,5	16x1,5	37,5	22	19
		603569	12	12	20x1,5	18x1,5	38,5	24	22
		603570	16	15	24x1,5	22x1,5	46,5	30	27
		L/S	603571	18	16	26x1,5	24x1,5	46	32
S/L	603572	20	18	30x2	26x1,5	49,5	36	32	
L/S	160	603573	22	20	30x2	30x2	52,5	36	36
S/L		603574	25	22	36x2	30x2	56	46	36
L/S		603575	28	25	36x2	36x2	57	41	46
S/L		603576	30	28	42x2	36x2	59,5	50	41
L/S		603577	35	30	45x2	42x2	65	50	50
S/L		603578	38	35	52x2	45x2	67	60	50
L/S		603579	42	38	52x2	52x2	67	60	60

Note: Desiderando ordinare il raccordo in acciaio inox, sostituire nel codice il 60.. iniziale con 61..

Note: If you wish to order a fitting in stainless steel, please change the first two digits from 60.. to 61..